

## UPUTE ZA POSTAVLJANJE WPC-a

### PRIPREMA ZA UGRADNJU

#### ALATI KOJI SE KORISTE ZA UGRADNJU

- Za betonske podove koristimo bušilicu.
- Za rezanje ploča koristimo pilu (cirkular).



## OPĆA PRAVILA ZA SKLADIŠTENJE:

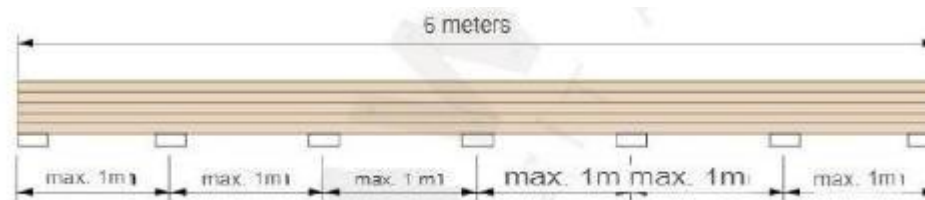
Prostor za skladištenje mora biti pokriven i prozračan, te imati ravan pod.

U slučaju da pod nije ravan, paletu moramo podložiti s pomoćnim materijalom (drvene gredice i sl.). Važno je da su podovi ravni makar i za kraće skladištenje.

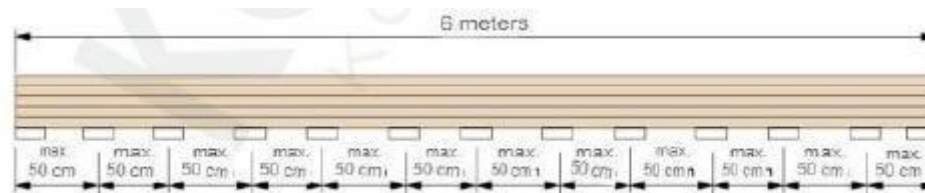
U proljetnim mjesecima, kad je velika razlika između dnevne i noćne temperature, lako dođe do kondenzacije vlage unutar paketa, zato je prozračivanje kod skladištenja na otvorenom vrlo važno. U suprotnom se lako na površini pojavi plijesan.

Proizvode koje ne ugrađujemo treba skladištiti u zatvorenom ili barem pokrivenom skladištu.

### Skladištenje na glatkoj i tvrdoj podlazi:



### Skladištenje na neravnoj podlozi:

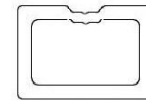
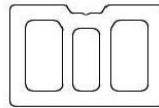


## UPUTE ZA POSTAVLJANJE VANJSKIH PODOVA OD WPC-a

PREDPRIPREMA: Za postavljanje WPC poda potrebno je pripremiti ravnu i tvrdu podlogu, npr. betonsku ploču. Preporučeno je 5 mm/m za oticanje vode.

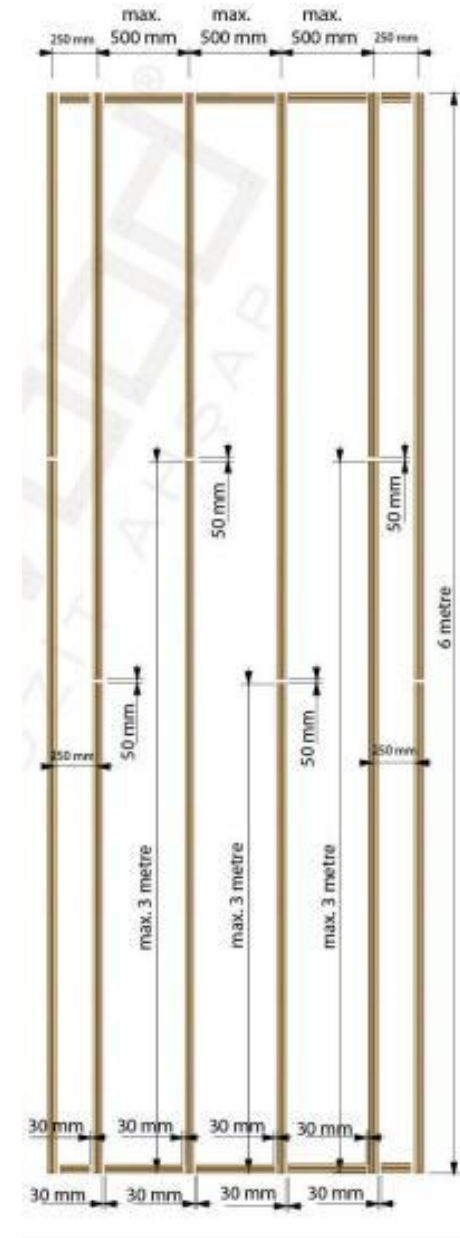
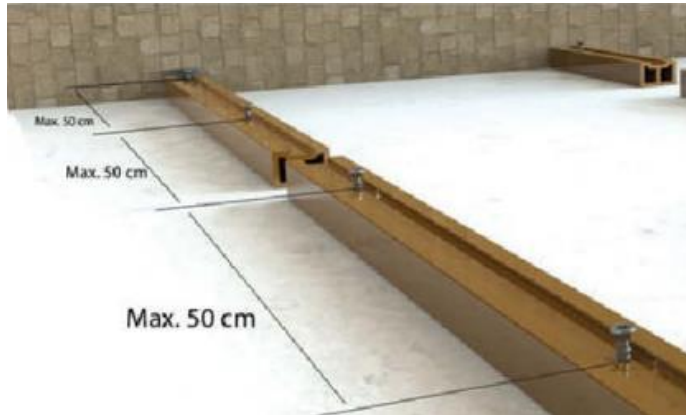
Kod ugradnje potrebno je uzeti u obzir.

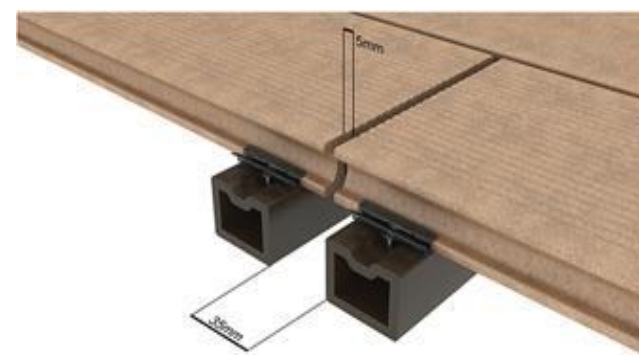
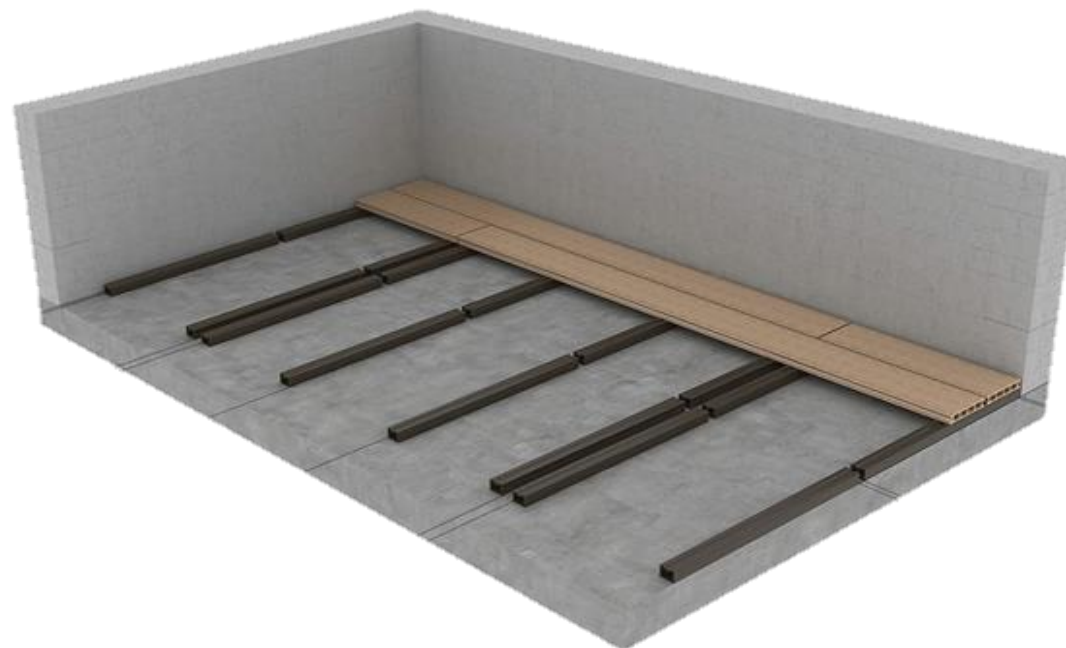
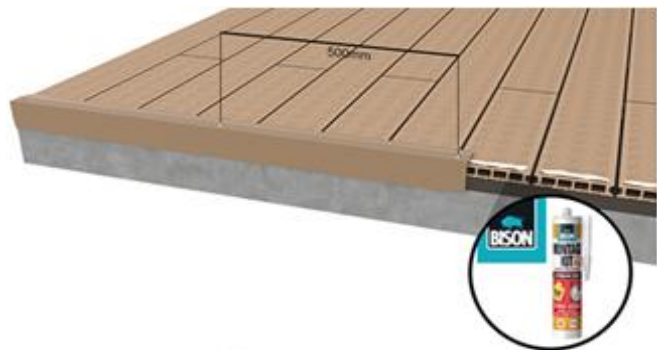
- podkonstrukcija se postavlja na razmaku 300 mm
- podnice i podkonstrukcija se postavljaju 30 mm od zida, stabala ili drugih prepreka.
- U slučaju dužinskog spajanja podnica, se obavezno postavljaju duple podkonstrukcije s razmakom 35 mm
- razmak širinskog spoja određuje spojnica, razmak dužinskog spoja je 5 mm
- podnice se pričvršćuju spojnica na podkonstrukciju na svakih 300 mm
- potrebno je upotrebljavati isključivo spojnice i vijke prilagođene za WPC, koje kupite kod nas.



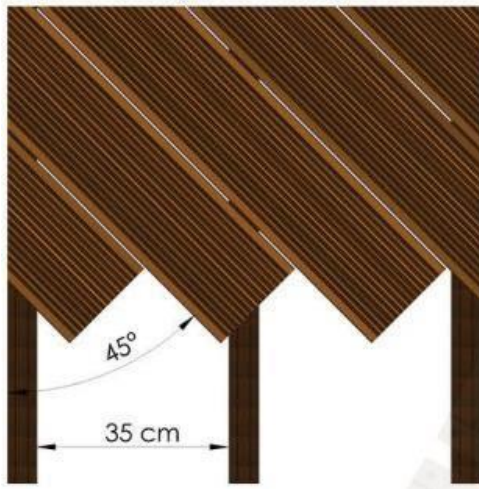
Standardna dulžina podkonstrukcije je 300 – 600 cm. Podkonstrukciju se pričvrsti u pod turbo vijkom u razmaku svakih 3 – 5 cm od čela daske, potom na max. svakih 50 cm, kao što prikazuje slika.

Pod mora biti tvrda podloga (beton, betonske kocke). Radi rastezanja je potrebno ostaviti 5 cm prostora između čelične podkonstrukcije (i završetka daske).

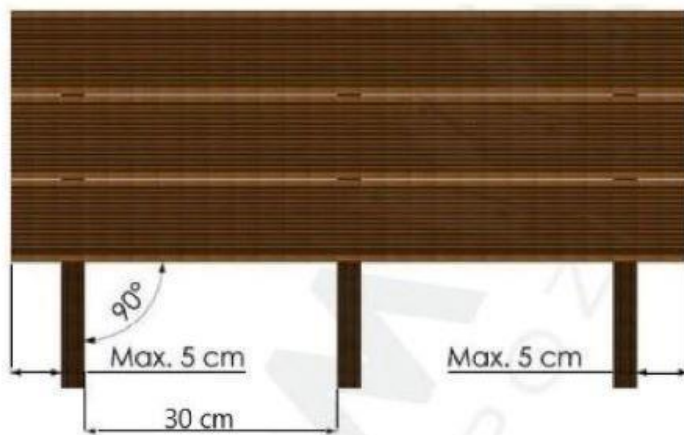




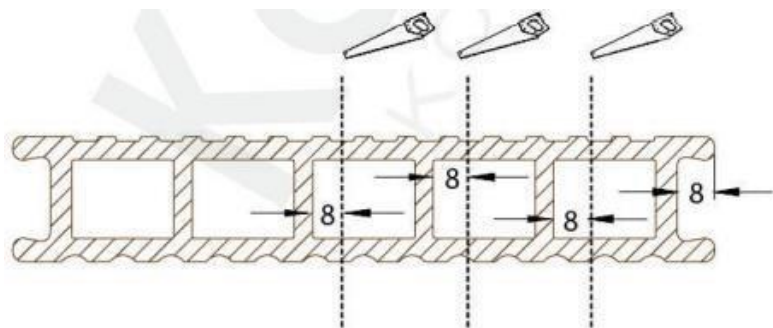
Rubne letve (L PROFIL), je potrebno pričvrstiti vijkom svakih 50 cm (ili manje) i dodatno silikonirati, kao što je označeno na slici da ne dođe do izvijanja.



Ako se se daske postavljaju ukoso (pod kutem), mora biti razmak između podkonstrukcija 30 – 35cm

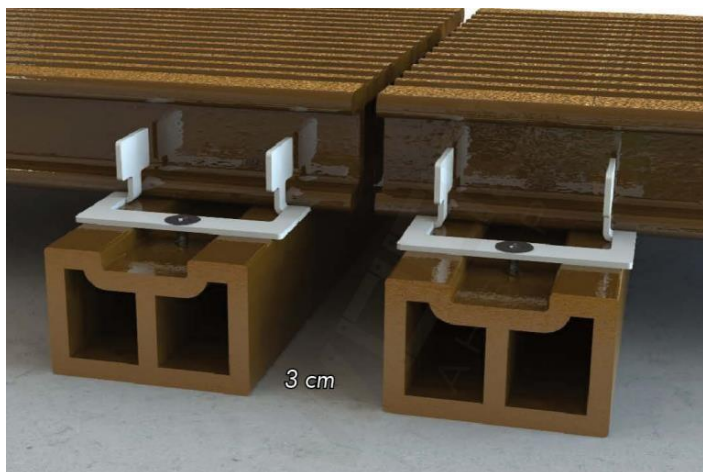


Ako se daske postavljaju pod kutem 90 gledajuć na podkonstrukciju, ona može biti najdalje 5cm od ruba daske. U suprotnom lako dođe do loma daske. razmak među podkonstrukcijama ne smije prelaziti 30 cm.



Kao što pokazuje slika, rizik od prijeloma se povećava ako režemo više od 8 mm od odjeljka..

**VREMENSKI UTJECAJI:** Podnice se rastežu i skupljaju u vezi vremenskih promjena (vrućina, mraz, vlaga), zato poštuju preporučene razmake između podnica i podkonstrukcija.:



Promjena boje je moguća, s vremenom se ujednači. Nakon dugo vremena na suncu boja posvijetli.

U rijetkim slučajevima se može pojaviti statični elektricitet.

**Kvaliteta se ocjenjuje jednostrano (VIDLJIVA POVRŠINA)**